

3G-SDI 1×4 信号分配放大器

CB-8010



CB-8010 为一个小型化、低成本的1X4 3G-SDI/HD-SDI/SD-SDI信号分配放大器。具备时钟恢复。在4个输出中，SDI 输出端口2和端口4支持ASI信号。此外，分配放大器可由直流电源或经微型 USB供电。具备独立缓冲的4个SDI输出，CB-8010支持输入信号自动侦测，时钟恢复，以及电缆均衡。

接口

SDI 视频输入

1×SD/HD/3G-SDI(75Ω BNC)

SDI 视频输出

4×SD/HD/3G-SDI(75Ω BNC)
输出端口2和4 支持 ASI 信号

微型 USB

更新和配置



功能和标准

SDI 视频速率
SD/HD/3G-SDI

SDI 自适应
自动检测 SD, HD 以及
3G-SDI

SDI 标准
SMPTE ST 259, SMPTE ST 292-1,
SMPTE ST 424, DVB-ASI

电源

电源接口
微型 USB 或螺纹锁定
直流接头

电压范围
USB 5V
DC 5-17V

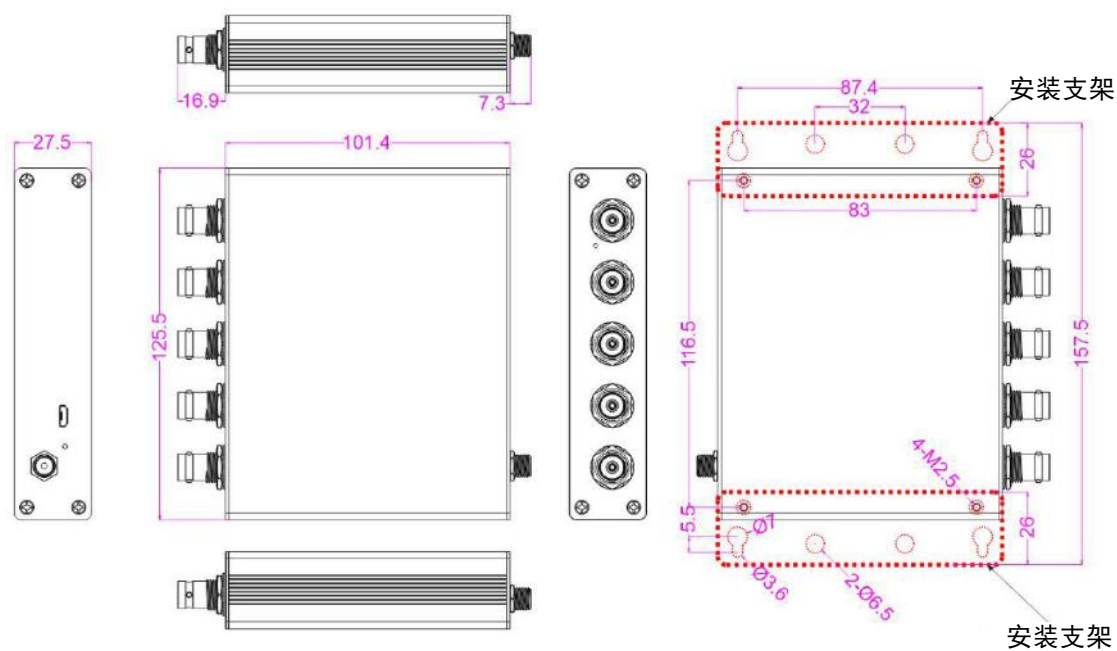
功耗
1.5W (最大)

物理参数

尺寸
125.5×101.4×27.5mm

净重
310g

毛重
920g



环境参数

工作温度
0°C~40°C

储存温度
-30°C~70°C

相对湿度
0%~90% 无凝露

包装清单

CB-8010 (3G-SDI 1×4 分配放大器)

安装支架2枚, 4个安装螺钉 (15g/2枚)

DC 12V 通用电源, 含国际标准插座5适配器5个。

注意: 以上规格可在未通知条件下变更。