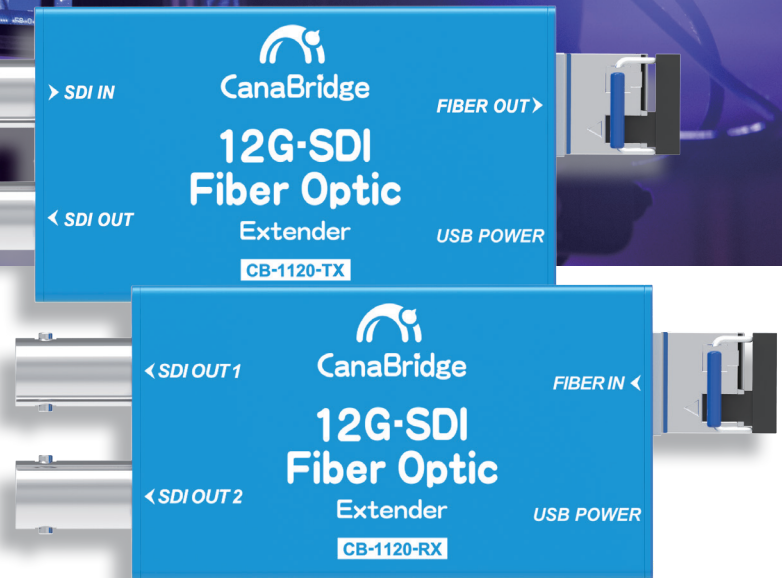


12G-SDI 光纤 延长器

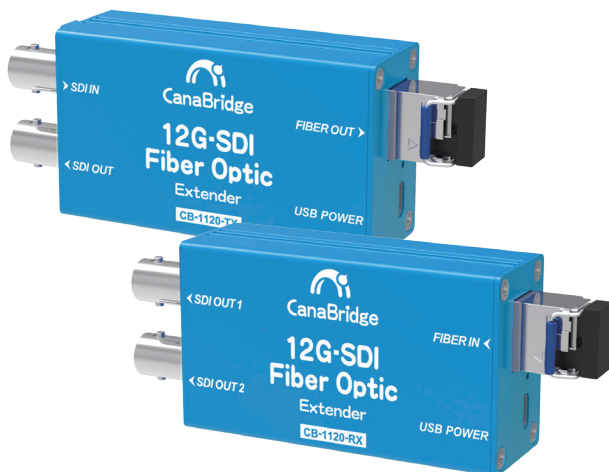


CB-1120-TX / RX

CanaBridge 光纤延长器：CB-1120-TX/RX，包括一组发射与接收单元。通过 LC 接口实现单模光纤传输。这组套装为包含嵌入音频及元数据的 12G-SDI 信号传输，提供了经济实用的解决方案，传输距离达 10 公里。此外，发射端有 SDI 环出，接收端为双 SDI 输出。一个简单与智慧的解决方案，实现 12G / 6G / 3G / HD / SD-SDI 的光传输。

- 发射端 12G/6G/3G-SDI 输入与环出
- 接收端双 12G-SDI 输出
- 最高支持 12G 带宽
- SDI 输入端自适应 SD, HD, 3G, 6G, 12G-SDI
- 10 公里传输距离
- SFP / LC 光纤收发器
- SDI 均衡和时钟恢复
- USB 电源

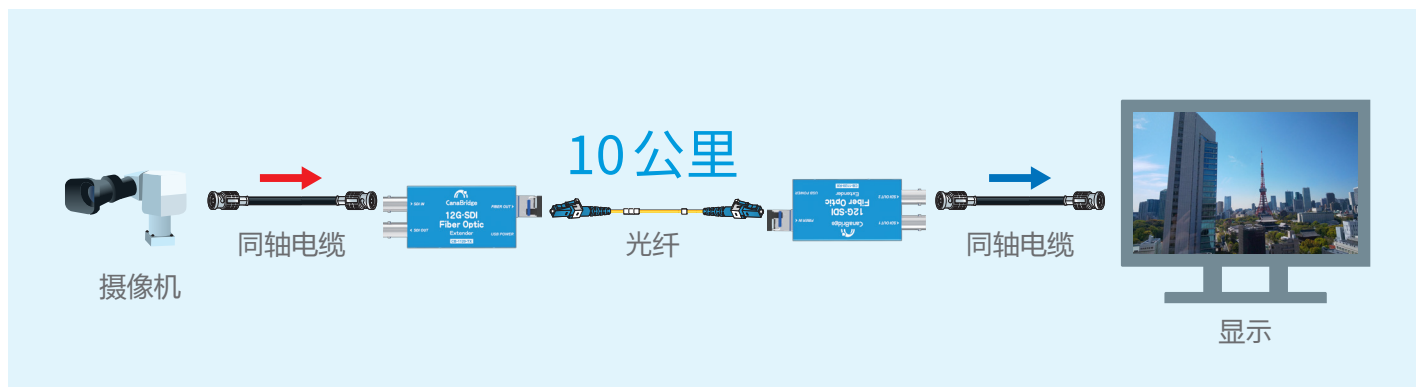
[特性]



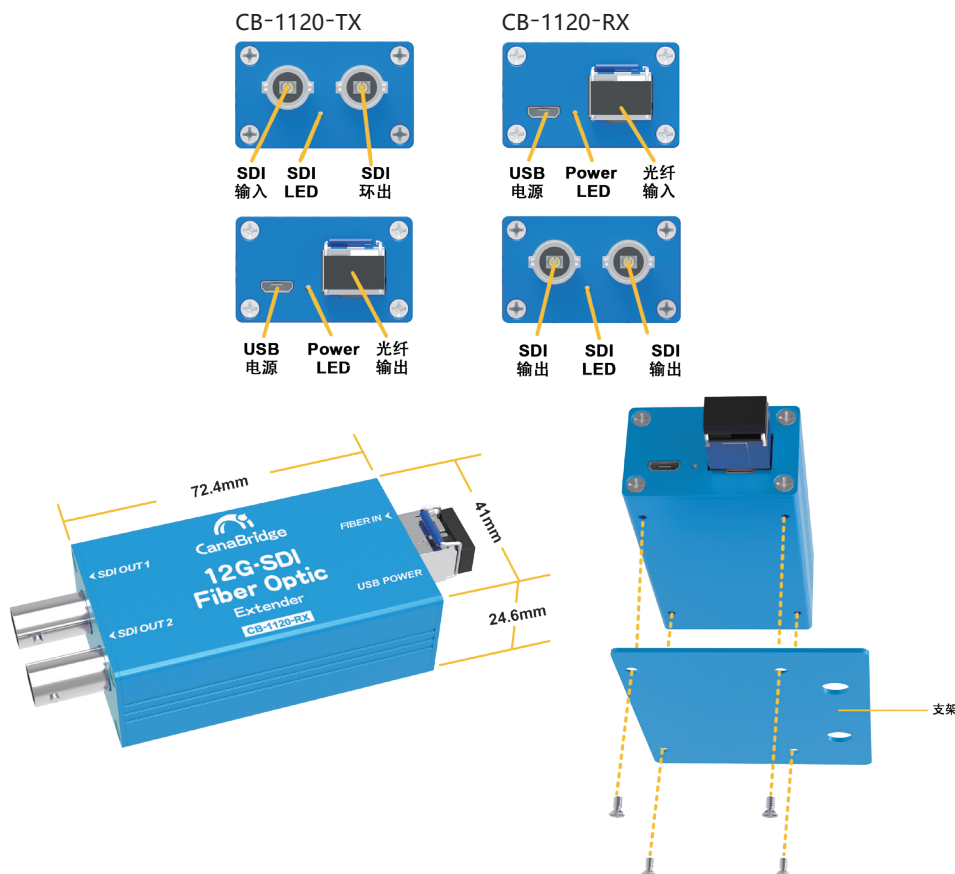
10 公里传输

CB-1120 光纤延长器为包含发射端 / 接收端的套件，支持单模 LC 单一光纤连接。传输距离达 10 公里。该微型扩展方案支持所有分辨率高达 4K60p (最大带宽：12Gbps) 的 SDI 格式以及音频和元数据。

[典型应用]



[更多信息]



[参数]

连接	发射端 SDI 视频输入	1 × SD/HD/3G/6G/12G-SDI (75Ω BNC)	功能和标准	SDI 自适应	SD/HD/3G/6G/12G-SDI 输入端
	发射端 SDI 环出	1 × SD/HD/3G/6G/12G-SDI (75Ω BNC)		SDI 视频速度	SD/HD/3G/6G/12G-SDI
	发射端 光输出	SFP 模组 (LC) × 1		SDI 均衡和时钟恢复	有
	接收器光纤输入	SFP 模组 (LC) × 1		SDI 音频	支持内嵌 32 / 16 频道
功能和标准	接收端 SDI 视频输出	2 × SD/HD/3G/6G/12G-SDI (75Ω BNC)	电源	电源	微型 USB
	光纤 模块	SFP 模组：热插拔		功耗	2.0W (最大)
		连接器类型：LC		电压范围	USB 3.3-5.5V
		光纤类型：单模	物理参数	尺寸	72.4 × 41 × 24.6mm
		光波长：1310nm		净重	发射机：115g, 接收机：115g
		最大带宽：12Gbps		毛重	960g
	光发射功率：-6~-2dBm	环境参数	工作温度	0~60 摄氏度	
	光接受灵敏度：-10dBm (最高)		存储温度	-30~70 摄氏度	
单模最大传输距离	10 公里 (12.5 英里), 12G(4K60p)		相对湿度	0%~90% 无结露	
SDI 标准	SMPTE ST 259, SMPTE ST 292-1, SMPTE ST 424, SMPTE ST 2081-1, ST 2082-1 DVB-ASI				* 如以上信息出现变更, 恕不另行通知。



CanaBridge™
<http://cana-bridge.com.cn/>
info@cana-bridge.com

