

3G-SDI 1x4 信号分配放大器

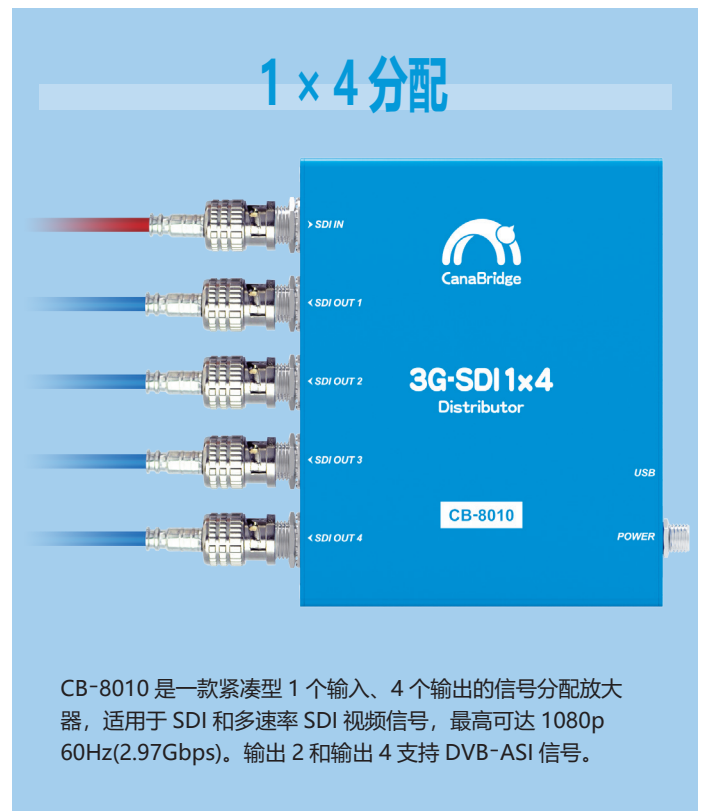
CB-8010

CB-8010 是微型，低成本的 1 × 4 带时钟重整的 3G-SDI / HD-SDI / SD-SDI 信号分配放大器。CB-8010 具备 4 个带独立缓存的 SDI 输出，提供输入自动检测，时钟重整和电缆均衡功能。

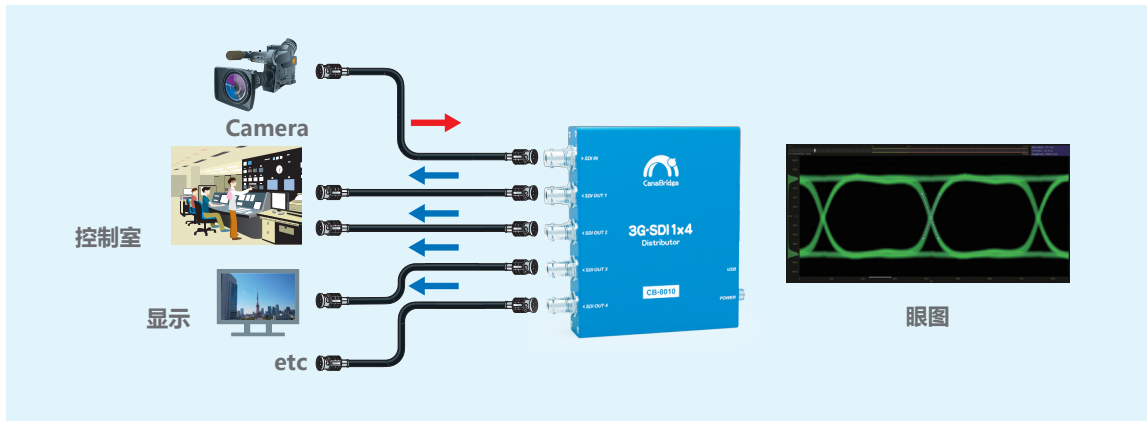
[特性]



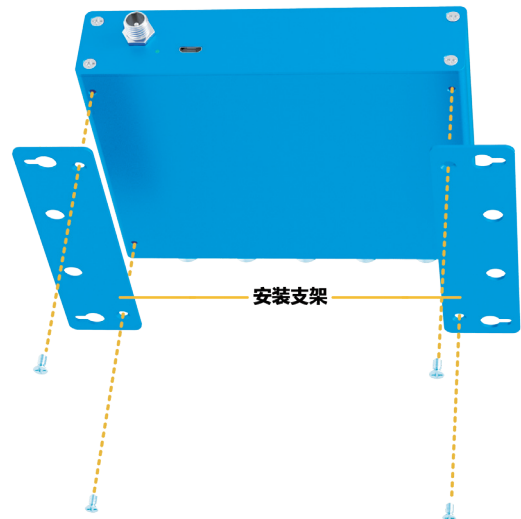
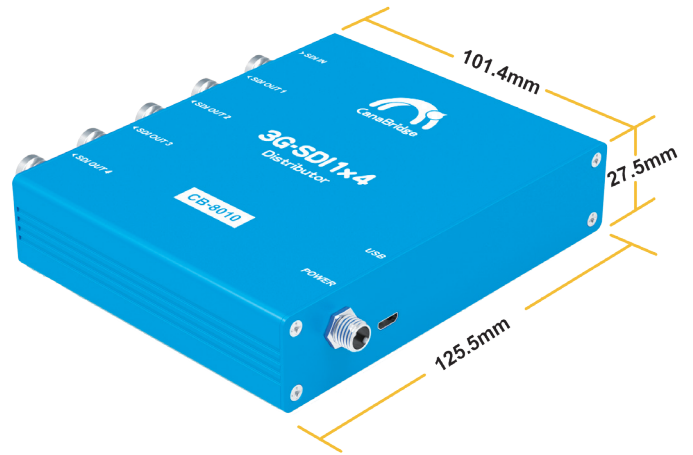
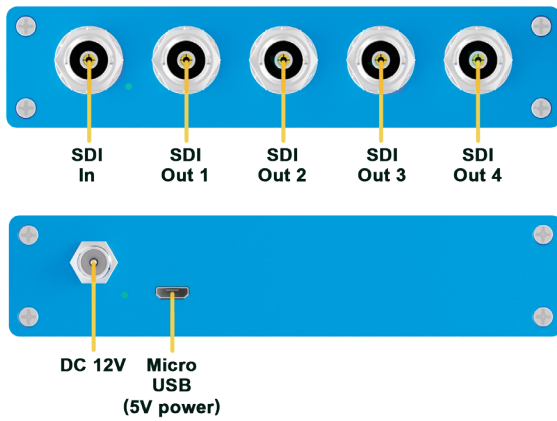
- 自动检测 SD, HD 和 3G-SDI
- 4 个带缓冲和时钟重整输出
- 3G/HD/SD-SDI 多速率信号处理
- 输出 2&4 支持 DVB-ASI 信号
- 自动电缆均衡和信号重新锁定
- 传输所有辅助数据和嵌入音频
- Micro USB 和直流电电源
- 可拆卸墙式安装支架设计



[典型应用]



[详细信息]



[参数]

连接	SDI 视频输入	1 × SD/HD/3G-SDI (75Ω BNC)
	SDI 视频输出	4 × SD/HD/3G-SDI (75Ω BNC) 输出 2 和 4 支持 ASI 信号
	Micro USB	电源和软件更新
功能和标准	支持 SDI 格式	SD/HD/3G-SDI
	SDI 自动切换	自动检测 SD, HD 和 3G-SDI
	SDI 标准	SMPTE ST 259, SMPTE ST 292-1, SMPTE ST 424, DVB-ASI

电源	电源供应	Micro USB、螺纹锁紧直流电接头
	电压范围	USB 5V 直流电 5-17V
	耗电量	1.5W(最大)
物理规格	尺寸	125.5 × 101.4 × 27.5mm
	净重	310g
	毛重	920g
环境规格	运行温度	0 ~ 40 deg C
	储存温度	-30 ~ 70 deg C
	相对湿度	0%~90% 非冷凝



CanaBridge™
www.cana-bridge.com/cn
info@cana-bridge.com

